

کامیونت باری

کامیونت ۶ تن
(بدون جای خواب)

M4 4x2



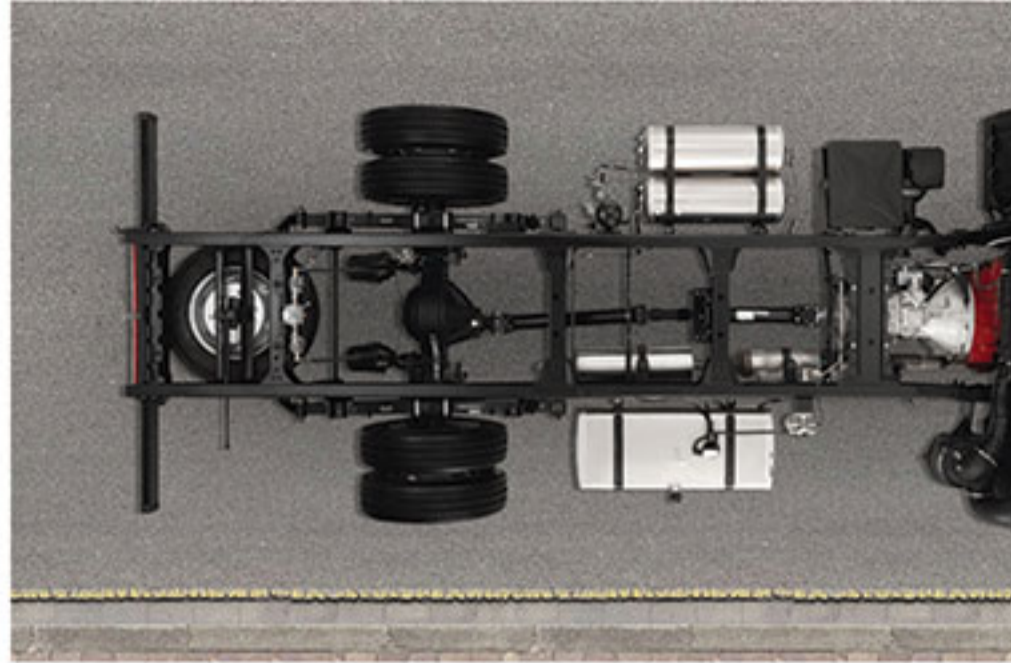
FOTON



گروه خودروسازی سایپا

آدرس: تهران، کیلومتر ۱۱ بزرگراه شهید لشگری (جاده مخصوص کرج)،
نبش خیابان جهاد، معاونت بازاریابی، فروش و صادرات شرکت سایپادیزل
تلفن: ۰۲۱-۴۴۹۰۱۷۰۲-۳

کامیونت باری 6 تن M4 (بدون جای خواب)



سیستم الکتریکی

ولتاژ برق کامیون ۲۴ ولت
ظرفیت باطری ۱۰۰x۲ آمپر ساعت

اتاق

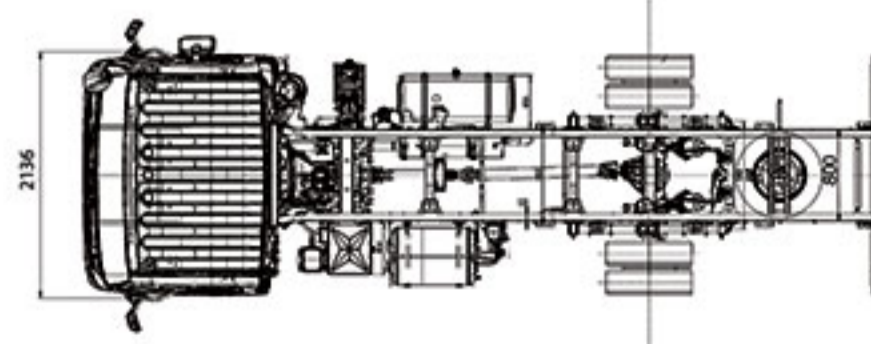
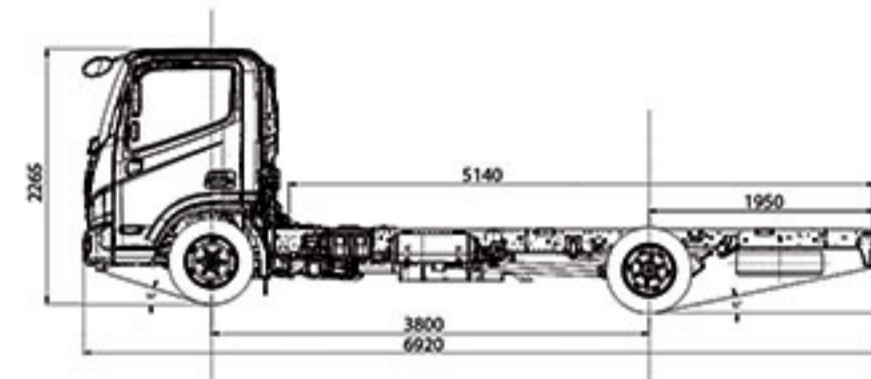
کابین فولادی تمام جوشکاری شده با پوشش مخصوص ضد زنگ، صندلی راننده با قابلیت تنظیم در چهار جهت، سیستم تهویه مطبوع (کولر+بخاری)، شیشه بالابر برقی، Power Windows، قابلیت برگرداندن اتاق با ۷۰ درجه با قفل مکانیکی، بادگیر سقف، آینه برقی، گرم کن آینه، MP5 + دوربین دید عقب

لوازم سنجش

سرعت سنج، دور سنج، درجه حرارت آب، میزان سوخت، فشار باد، فشار روغن و کلیه علائم هشدار دهنده، دمای مایع خنک کننده و اطلاعات خاص که بطور الکترونیکی در صفحه نمایش دیجیتال ارائه می شود.

تجهیزات استاندارد

برف پاکن دو سرعت، بکسل بند جلو، کیف ابزار، جلیقه شبرنگ، کپسول آتشنشانی، لاستیک زاپاس، مثلث هشدار دهنده، چراغ چشمک زن، کمر بند ایمنی، جک هیدرولیکی، زاپاس بند، صندلی دو نفره شاگرد، دنده پنج، قلاب یدک کش، چراغ مه شکن جلو و عقب، جعبه ابزار کنار شاسی، گاز دستی، قفل مرکزی، اتولایت (چراغ روز)



کلاچ

مدل کلاچ EXEDY
نوع سیستم تک صفحه‌ای، هیدرولیک با کنترل بادی
قطر صفحه کلاچ ۳۶۲x۱۹۵ میلی‌متر

چرخها

سایز رینگ ۱۷/۵" x ۶/۰ - یک تیکه
سایز لاستیک ۲۱۵/۷۵ R ۱۷/۵"
نوع لاستیک تیوبلس

سیستم ترمز

ترمز جلو دیسک
ترمز عقب کاسه ای
ظرفیت کمپرسور باد 280Lit/Min
مجهز به سیستم ضد قفل ترمز (ABS)، ESC، ترمز اضطراری پیشرفته (AEBS)، سیستم هشدار حرکت بین خطوط (LDWS)

محورها

مدل اکسل جلو: Hefei Meiqiao
مدل اکسل عقب: Yihe
جلو: فورج شده، با مقطع I شکل
عقب: تک محور با کاهنده تک مرحله‌ای

فرمان

مدل فرمان YBSTEER ZDZ8N1
نوع سیستم هیدرولیکی

سیستم تعلیق

جلو: فنر پارابولیک ۳ لایه
عقب: فنرتخت چند لایه (۷+۶)

مخزن سوخت

آلومینیومی به ظرفیت ۲۰۰ لیتر

مخزن اوره

پلی اتیلن با چگالی بالا به ظرفیت ۱۸ لیتر

ابعاد و فواصل (میلی‌متر)

طول ۶۹۲۰
عرض ۲۱۳۶
ارتفاع سقف کامیون تا سطح زمین ۲۲۶۵
ارتفاع لبه بالایی شاسی تا سطح زمین ۸۵۰
فاصله محوری ۳۸۰۰
فاصله پشت کابین تا انتهای تیرک شاسی ۵۱۴۰
مرکز محور عقب تا انتهای شاسی ۱۹۵۰

اوزان (کیلوگرم)

وزن مجاز وارد بر مجموع محورها (GVW) ۶۰۰۰
وزن کل شاسی (بدون اتاق بار) ۲۹۲۰
حداکثر ظرفیت مجاز محور جلو ۲۸۵۰
حداکثر ظرفیت مجاز محور عقب ۶۰۰۰

موتور

مدل CUMMINS ISF 3.8 S 5154
استاندارد آلایندگی موتور EURO V + EEV
قدرت موتور ۱۵۵ اسب بخار در ۲۶۰۰ دور در دقیقه
حداکثر گشتاور ۵۰۰ نیوتن متر در ۱۹۰۰-۱۲۰۰ دور در دقیقه
تعداد سیلندر ۴
حجم موتور ۳/۸ لیتر
سیستم سوخت رسانی Common Rail
تجهیزات ویژه: توربوشارژر، ترمز موتور (خفه کن اگزوز)

جعبه دنده

گیربکس ZF 6S558
تعداد دنده ها ۶ دنده جلو و ۱ دنده عقب
حداکثر گشتاور ۵۵۸ نیوتن متر

سایپا دیزل حق هر گونه تغییر در مشخصات فنی را بدون اطلاع قبلی دارا می باشد.